



PLAIN

Потолочные плиты серии PLAIN характеризуются гладкой белой поверхностью, отражающей свет с максимальной эффективностью, что соответствует современным тенденциям в области дизайна интерьера.

Преимущества

- Высокий коэффициент светоотражения: 87%;
- Прокрашенные кромки.

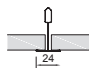
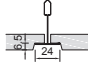
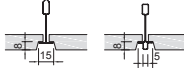
Области применения

Помещения розничной торговли, коридоры, входные зоны.

СЕГМЕНТ: РЕТЕЙЛ
PLAIN с кромкой Tegular



ПОТОЛОЧНЫЕ ПЛИТЫ PLAIN

КРОМКА	BOARD	TEGULAR	MICROLOOK
			
ТОЛЩИНА (мм)	15	15	15
РАЗМЕРЫ (мм)	600 x 6009587M 1200 x 6009588M	600 x 6009589M 1200 x 6009597M	600 x 6009590M 1200 x 6009598M
ТИП ПОДВЕСНОЙ СИСТЕМЫ	Prelude 24 XL ² /TL ² Prelude 24 Sixty ² XL ² /TL ² Javelin 24 XL ²	Prelude 24 XL ² /TL ² Prelude 24 Sixty ² XL ² /TL ² Javelin 24 XL ²	Prelude 15 TL/XL ² Interlude XL ²

ЦВЕТА



Global White
(универсальный белый)

ЭКОЛОГИЧЕСКАЯ БЕЗОПАСНОСТЬ



EN ISO 14021
33-37%



A+ / A¹



E1

¹ Зависит от размеров плиты, а также от типа кромки.

АКУСТИЧЕСКИЕ ХАРАКТЕРИСТИКИ



EN ISO 10848-2
и EN ISO 717-1



EN ISO 354
и EN ISO 11654

Коэффициент звукопоглощения в октавных полосах α_w

	D_{nfw}	α_w	Класс	NRC	125	250	500	1000	2000	4000
Board, Tegalur, MicroLook	35 дБ	0.20(L)	E	0.20	0.30	0.25	0.15	0.15	0.25	0.30

КЛАСС ПОЖАРНОЙ ОПАСНОСТИ



EEA Euroclass A2-s1, d0
EN 13501-1

RUS КМ1 (Г1, В1, Д1, Т1)
№123-ФЗ от 22.07.2008

ДОПОЛНИТЕЛЬНЫЕ ХАРАКТЕРИСТИКИ ПРОДУКТА



87%



95% RH



30 ЛЕТ

гарантия
на систему



EN 12667
и ISO 8301

$\lambda = 0.060$ Вт/(м·К)



≈ 3.5 kg/m²

**BIM
READY**